

ОАО «Белэлектромонтажналадка»



ТЕРМИНАЛ ЗАЩИТЫ ЭНЕРГООБОРУДОВАНИЯ

MP5

(ВЕРСИЯ ПО 75)

ПАСПОРТ

ПШИЖ 166.750.00.00.001 ПС

БЕЛАРУСЬ

220101, г. Минск, ул. Плеханова 105А,

т./ф. (017) 378-09-05 / 379-86-56

www.bemn.by, upr@bemn.by

1 ОСНОВНЫЕ ТЕХНИЧЕСКИЕ ДАННЫЕ

Терминал защиты энергооборудования МР5, версии программного обеспечения ПО 75 (далее – ПО 75) предназначен для защиты реклоузера, кабельных и воздушных линий электропередачи с двухсторонним питанием.

Параметр	Значение
<p>Аналоговые входы:</p> <p>Цепи измерения тока</p> <ul style="list-style-type: none"> ▪ количество; ▪ диапазон входных токов: <ul style="list-style-type: none"> ○ рабочий; ○ аварийный в фазах; ○ нулевой последовательности $3I_0$; ▪ термическая устойчивость: <ul style="list-style-type: none"> ○ длительно; ○ в течение 2 с; ○ в течение 1 с ▪ потребляемая мощность <p>Цепи напряжения</p> <ul style="list-style-type: none"> ▪ количество; ▪ входное напряжение: <ul style="list-style-type: none"> ○ номинальное в фазах; ○ рабочее; ▪ потребляемая мощность <p>Частота</p> <ul style="list-style-type: none"> ▪ номинальное значение; ▪ рабочий диапазон 	<p>4</p> <p>от $0,1I_H$ до $2I_H$; $I_H = 5 \text{ A}$ (1 A) от $2I_H$ до $40I_H$ от $0,02I_H$ до $5I_H$</p> <p>$2I_H$ $40I_H$ $100I_H$ при номинальном токе не более $0,25 \text{ В} \cdot \text{А}$</p> <p>4</p> <p>до 220 В до 256 В при номинальном напряжении не более $0,25 \text{ В} \cdot \text{А}$</p> <p>50 Гц от 40 до 60 Гц</p>
<p>Дискретные входы:</p> <ul style="list-style-type: none"> ▪ количество; ▪ входной сигнал 	<p>16 программируемых, изолированных между собой $\sim 230 \text{ В} (=220 \text{ В})^*$, 1 мА</p>
<p>Релейные выходы:</p> <ul style="list-style-type: none"> ▪ количество; ▪ номинальное напряжение; ▪ номинальный ток нагрузки; ▪ коммутационная способность в цепи управления выключателем, $L/R \leq 40 \text{ мс}$; ▪ размыкающая способность для постоянного тока; ▪ количество коммутаций на контакт: <ul style="list-style-type: none"> ○ нагруженный; ○ ненагруженный 	<p>3</p> <p>250 В; 8 А; до 10 А на время 1,0 с до 30 А на время 0,2 с до 40 А на время 0,03 с 24 В, 8А; 48 В, 1 А; 110 В, 0,4 А; 220 В, 0,3 А;</p> <p>10 000 100 000</p>
<p>Электропитание:</p> <ul style="list-style-type: none"> ▪ номинальное напряжение питания; ▪ рабочий диапазон питания: <ul style="list-style-type: none"> ○ напряжение переменного тока; ○ напряжение постоянного тока; ▪ потребляемая мощность: <ul style="list-style-type: none"> ○ в нормальном режиме; ○ при срабатывании защит 	<p>$\sim 230 \text{ В} (=220 \text{ В})^*$, 1 мА</p> <p>от 100 до 253 В; от 100 до 300 В (допустимый уровень пульсаций 20%);</p> <p>не более $5 \text{ В} \cdot \text{А}$; не более $10 \text{ В} \cdot \text{А}$</p>
<p>Защиты:</p> <ul style="list-style-type: none"> ▪ 4-х ступенчатая направленная/ненаправленная защита от повышения тока; ▪ направленная/ненаправленная защита от повышения тока (мощности) нулевой последовательности (2 ступени по I_n, 2 ступени по I_0); ▪ 2-х ступенчатая направленная/ненаправленная защита от повышения тока (мощности) обратной последовательности; ▪ одноступенчатая защита от повышения тока высшей гармоники нулевой последовательности; ▪ одноступенчатая защита от обрыва провода; ▪ 2-х ступенчатая защита от повышения напряжения; ▪ 2-х ступенчатая защита от понижения напряжения; ▪ 2-х ступенчатая защита от повышения напряжения по четвертому каналу напряжения; 	<ul style="list-style-type: none"> ▪ с выдержкой времени и зависимой либо независимой характеристикой, имеет пуск по понижению напряжения; ▪ с независимой выдержкой времени, имеет пуск по повышению напряжения нулевой последовательности; ▪ с независимой выдержкой времени, имеет пуск по повышению напряжения обратной последовательности; ▪ с независимой выдержкой времени, имеет пуск по повышению напряжения нулевой последовательности основной гармоники; ▪ с независимой выдержкой времени; ▪ с независимой выдержкой времени, с уставкой на возврат, с возможностью АПВ по возврату; ▪ с независимой выдержкой времени, с уставкой на возврат, с возможностью АПВ по возврату; ▪ с независимой выдержкой времени, с уставкой на возврат, с возможностью АПВ по возврату;

Параметр	Значение
<ul style="list-style-type: none"> ▪ 2-х ступенчатая защита от повышения напряжения обратной последовательности; ▪ 2-х ступенчатая защита от повышения частоты; ▪ 2-х ступенчатая защита от понижения частоты 	<ul style="list-style-type: none"> ▪ с независимой выдержкой времени, с уставкой на возврат, с возможностью АПВ по возврату; ▪ с независимой выдержкой времени, с уставкой на возврат, с возможностью АПВ по возврату; ▪ с независимой выдержкой времени, с уставкой на возврат, с возможностью АПВ по возврату
Автоматика	АПВ, АВР, УРОВ (УРОВЗ), ЛЗШ, имеется возможность подключения до 8 внешних защит
Удаленный интерфейс: <ul style="list-style-type: none"> ▪ скорость передачи данных; ▪ дальность связи по каналу; ▪ протокол связи; 	2-х проводная физическая линия; RS-485 (изолированный, один порт) 1200/ 2400/ 4800/ 9600/ 19200/ 38400/ 57600/ 115200 бит/с; До 1000 м; “МР-СЕТЬ” (MODBUS);
Габаритные размеры	143×156×247 мм
Масса устройства	не более 4 кг
Рабочий диапазон температур окружающего воздуха	Минус 25... +40 °С
Предельный рабочий диапазон температур окружающего воздуха с сохранением функций защит	Минус 40... +70 °С
Относительная влажность: <ul style="list-style-type: none"> ▪ в рабочих условиях эксплуатации; ▪ при транспортировании 	до 95 % (при +25 °С и ниже);** до 98 % (при +25 °С и ниже)
Атмосферное давление	79,743 ... 106,7 кПа
Свободно-программируемая логика	имеется (функциональные блоки: входы, выходы, записи в журнал, логические элементы И, ИЛИ, исключающее ИЛИ, НЕ, триггер, таймер, мультиплексор, текстовый блок)
* По заказу возможны иные номинальные напряжения питания (дискретных входов)	
** Не допускается конденсация влаги при эксплуатации	

2 КОМПЛЕКТНОСТЬ

Наименование	Обозначение	Кол	Примечание
Термина защиты энергооборудования МР5, ПО 75	ПШИЖ 166.750.00.00.001	1	
Термина защиты энергооборудования МР5, ПО 75. Руководство по эксплуатации	ПШИЖ 166.750.00.00.001 РЭ	1	По заказу
Термина защиты энергооборудования МР5. Паспорт	ПШИЖ 166.750.00.00.001 ПС	1	

3 СВИДЕТЕЛЬСТВО О ПРИЕМКЕ

Терминал защиты энергооборудования МР5 ПО75, заводской номер (рисунок 1) соответствует техническим условиям ТУ ВУ 100101011.166-2016 и признан годным для эксплуатации.

Серийный № _____
Дата изготовления _____

Рисунок 1

Представитель ОТК _____

М.П.

4 ГАРАНТИЙНЫЕ ОБЯЗАТЕЛЬСТВА

Предприятие-изготовитель гарантирует соответствие терминала защиты энергооборудования МР5 (далее МР5) требованиям технических условий ТУ ВУ 100101011.166-2016 при соблюдении правил транспортирования, хранения и эксплуатации.

Гарантийный срок эксплуатации – пять лет с момента ввода в эксплуатацию.

Средний срок службы защиты не менее 20 лет.

Гарантийные обязательства изготовителя прекращаются в случае:

- возникновения дефектов вследствие нарушения потребителем условий транспортирования, хранения и эксплуатации;
- истечения гарантийного срока эксплуатации;
- если ввод изделия в эксплуатацию произведен персоналом, не прошедшим обучение и не имеющим сертификата, выданного предприятием-изготовителем (ОАО «Белэлектромонтажналадка»).

Предприятие-изготовитель выполняет гарантийный ремонт при наличии паспорта на МР5, рекламационного акта и отметки о вводе в эксплуатацию.

Послегарантийный ремонт осуществляет предприятие-изготовитель в течение всего срока службы изделия. Потребитель осуществляет транспортирование МР5 за свой счет, либо оплачивает расходы на командирование специалистов предприятия-изготовителя для выполнения ремонта.

Воспроизведение (изготовление, копирование) защиты (аппаратной и/или программной частей) любыми способами, как в целом, так и по составляющим, может осуществляться только по лицензии ОАО «Белэлектромонтажналадка», являющегося исключительным правообладателем данного продукта как объекта интеллектуальной собственности.

5 ТРАНСПОРТИРОВАНИЕ И ХРАНЕНИЕ

МР5 допускается транспортировать всеми видами транспорта в упаковке при условии защиты от прямого воздействия атмосферных осадков. При транспортировании воздушным транспортом МР5 в упаковке должно размещаться в отапливаемом герметизированном отсеке. Размещение и крепление упакованного МР5 в транспортном средстве должно исключать самопроизвольные перемещения и падения.

Условия транспортирования и хранения МР5 в части воздействия климатических факторов:

- температура окружающего воздуха от минус 40 до плюс 70 °С;
- относительная влажность до 95 % при 35 °С и более низких температурах без конденсации влаги.

МР5 хранится в сухих неотапливаемых помещениях при условии отсутствия пыли, паров кислот, щелочей, агрессивных газов, вызывающих коррозию металла и разрушение пластмасс. Срок хранения – 3 года.

6 УКАЗАНИЯ ПО ЭКСПЛУАТАЦИИ

Монтаж, наладка, техническое обслуживание и эксплуатация МР5 должны производиться с соблюдением всех требований, изложенных в ТКП 181 и в руководстве по эксплуатации ПШИЖ 166.750.00.00.001 РЭ.

7 СВЕДЕНИЯ О ВВОДЕ В ЭКСПЛУАТАЦИЮ

Терминал защиты энергооборудования МР5 введен в эксплуатацию
« ____ » _____ 202 ____ г.

Ввод в эксплуатацию выполнил:

Наименование организации _____

Подпись специалиста _____ / _____

8 СВЕДЕНИЯ О ЗАМЕНЕ СОСТАВНЫХ ЧАСТЕЙ ЗАЩИТЫ

Наименование и обозначение	Снятая часть		Вновь установленная часть. Наименование и обозначение	Должность, фамилия и подпись лица, ответственного за замену
	Число отработанных часов	Причина выхода из строя		

9 СВЕДЕНИЯ О СОДЕРЖАНИИ ДРАГОЦЕННЫХ МЕТАЛЛОВ

Данные о содержании драгоценных металлов в МР5 справочные. Точное количество драгоценных металлов определяется при утилизации изделия на специализированном предприятии.

Золото – 0,0644413 г;
Серебро – 1,1866672 г.

10 ПОДТВЕРЖДЕНИЕ СООТВЕТСТВИЯ

Сертификат соответствия № ТС RU C-VY.АД06.В.00505 (серия RU №0441347) о соответствии требованиям ТР ТС 004/2011 «О безопасности низковольтного оборудования», и ТР ТС 020/2011 «Электромагнитная совместимость технических средств».

ПРИЛОЖЕНИЕ А
(справочное)

Габаритные и присоединительные размеры, размеры окна под установку МР5

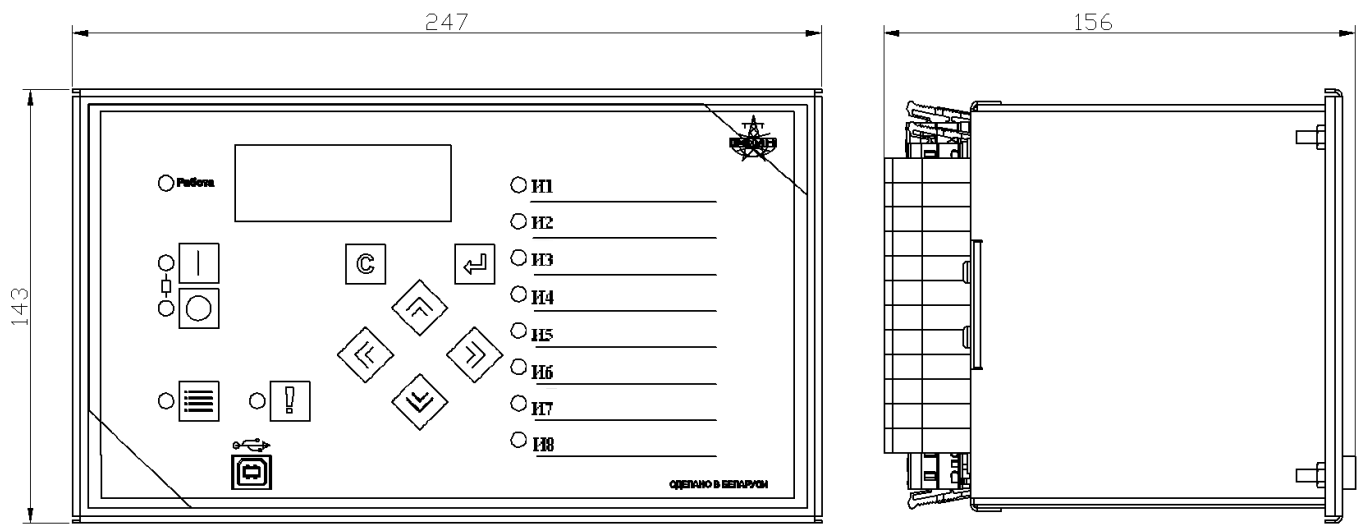


Рисунок А.1 - Габаритные размеры МР5

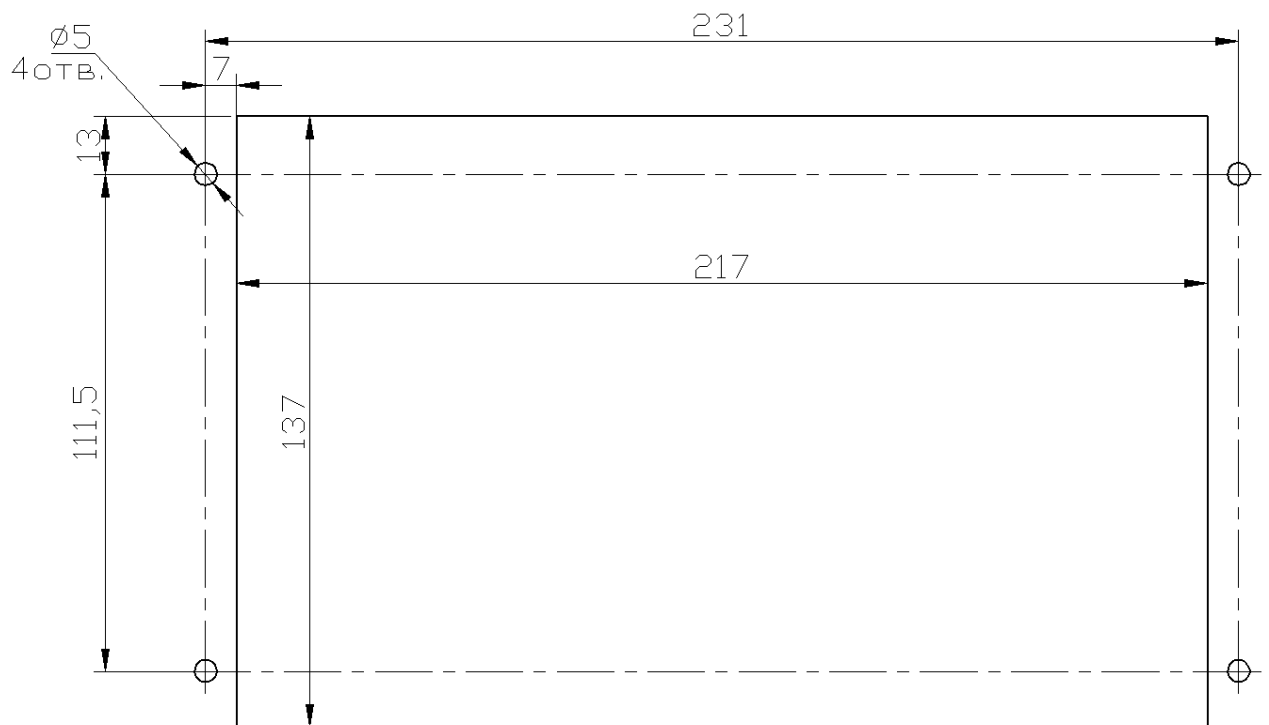


Рисунок А.2 - Размеры окна и монтажных отверстий под установку МР5

ПРИЛОЖЕНИЕ Б
(справочное)

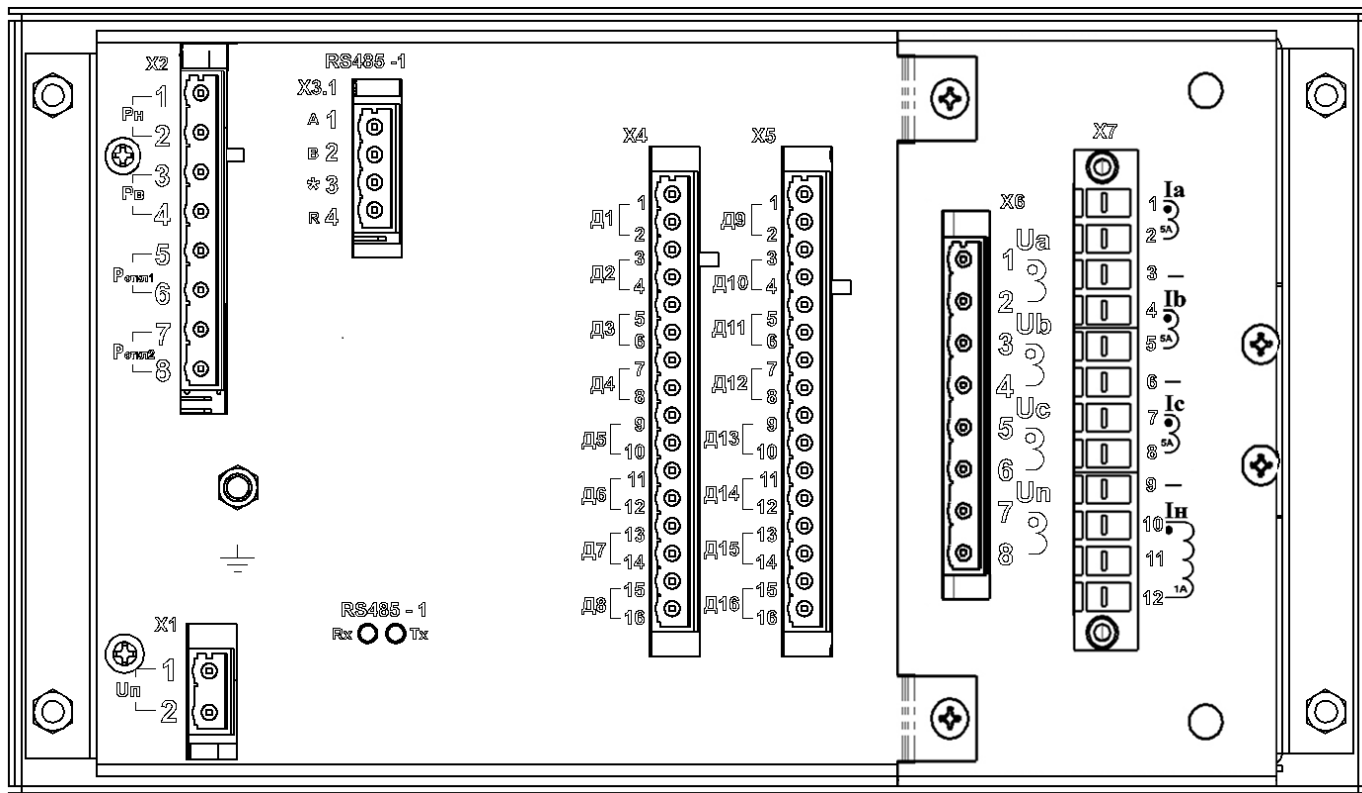


Рисунок Б.1 – Вид задней панели терминала защиты энергооборудования MP5, ПО 75

ПРИЛОЖЕНИЕ В (справочное)

Схемы внешних присоединений МР5, ПО 75

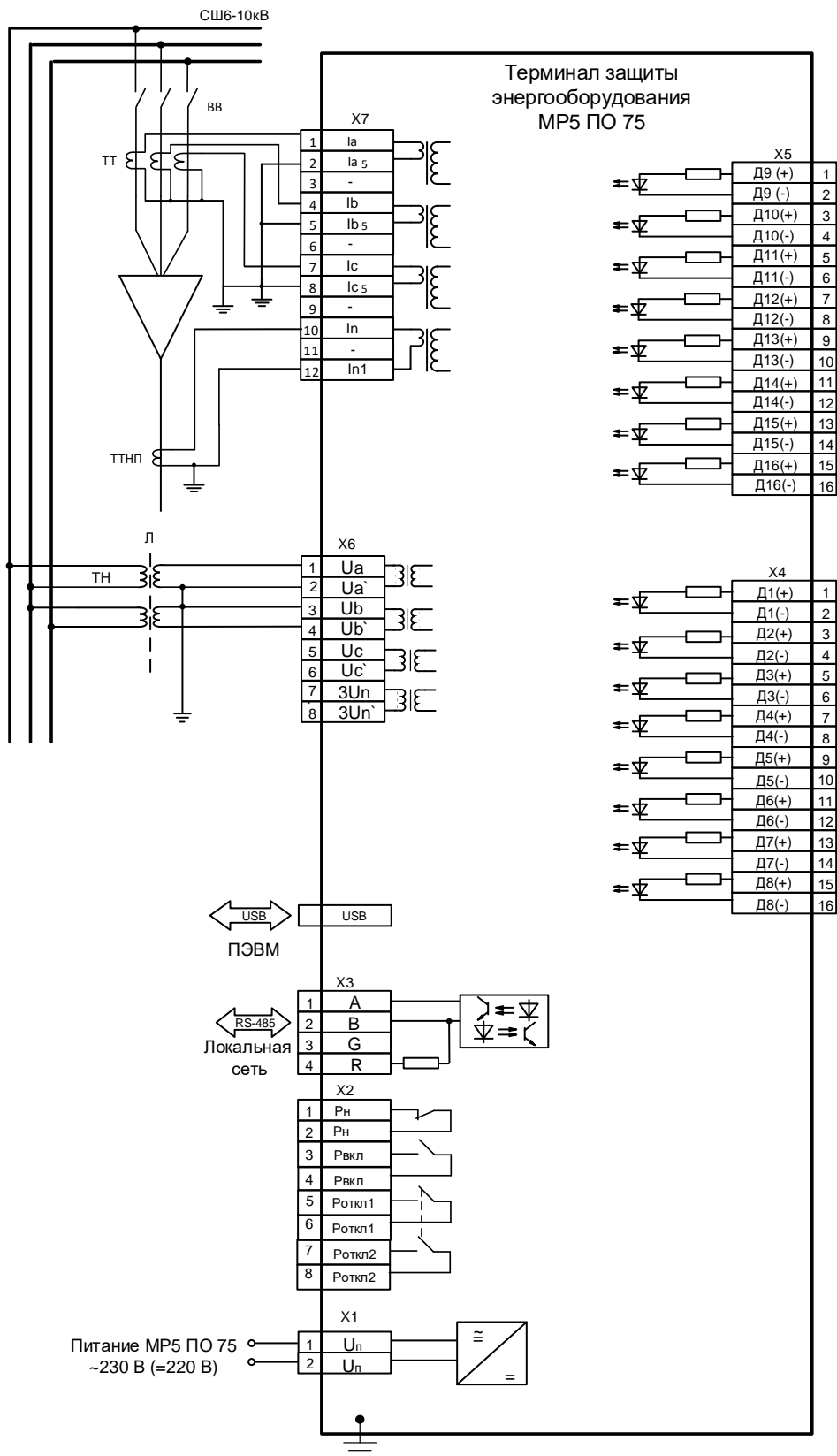


Рисунок В.1 - Схема с 3-мя трансформаторами тока (для $I_n = 5$ А) и 2 трансформаторами напряжения

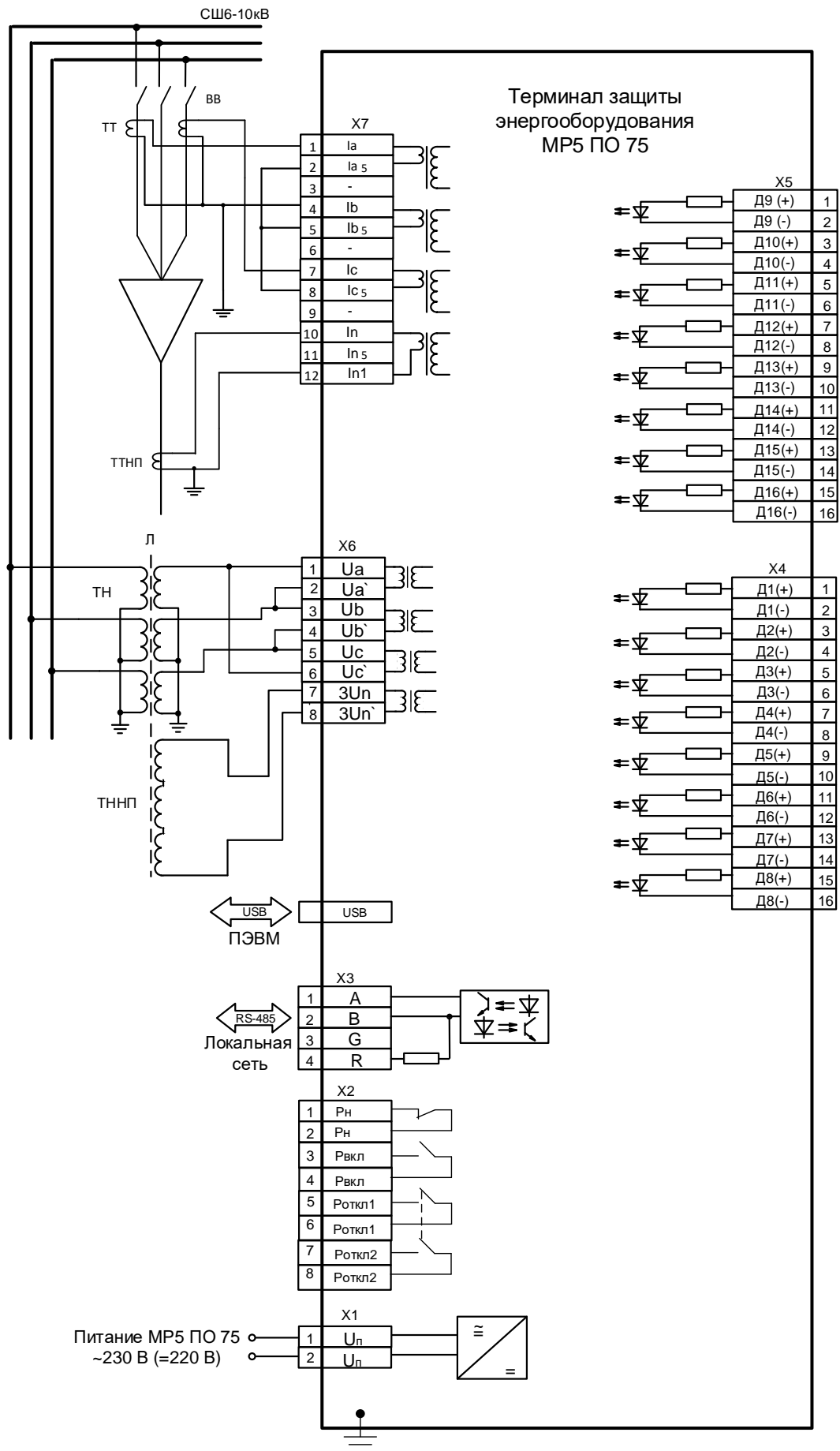


Рисунок В.2 - Схема с 2-мя трансформаторами тока (для $I_n = 5$ А) и 3 трансформаторами напряжения