

ОАО «Белэлектромонтажналадка»



EAC

РЕЛЕ МИКРОПРОЦЕССОРНОЕ

MP730

**ЗАЩИТЫ И АВТОМАТИКИ ВВОДА,
ОТХОДЯЩЕЙ ЛИНИИ,
ДВИГАТЕЛЯ,
СЕКЦИОННОГО ВЫКЛЮЧАТЕЛЯ**

ПАСПОРТ

ПШИЖ 147.00.00.00.003 ПС

БЕЛАРУСЬ

220101, г. Минск, ул. Плеханова 105А,
т./ф. (017) 378-09-05, 379-86-56

www.bemn.by, upr@bemn.by

1 ОСНОВНЫЕ ТЕХНИЧЕСКИЕ ДАННЫЕ

Реле микропроцессорное МР730 предназначено для защиты:

- асинхронных двигателей;
- кабельных и воздушных линий электропередачи с двухсторонним питанием;
- питающих и отходящих присоединений распределительных устройств;
- трансформаторов (в качестве резервной защиты трансформаторов).

Параметр	Значение
<p>Аналоговые входы:</p> <p>Цепи измерения тока</p> <ul style="list-style-type: none"> ▪ количество; ▪ диапазон входных токов: <ul style="list-style-type: none"> ○ рабочий; ○ аварийный в фазах; ○ нулевой последовательности $3I_0$; ▪ термическая устойчивость: <ul style="list-style-type: none"> ○ длительно; ○ в течение 2 с; ○ в течение 1 с ▪ потребляемая мощность <p>Цепи напряжения</p> <ul style="list-style-type: none"> ▪ количество; ▪ входное напряжение: <ul style="list-style-type: none"> ○ номинальное в фазах; ○ рабочее; ▪ потребляемая мощность <p>Частота</p> <ul style="list-style-type: none"> ▪ номинальное значение; ▪ рабочий диапазон частот 	<p>4;</p> <p>от $0,1I_N$ до $2I_N$; $I_N = 5 \text{ A}$ (1 A); от $2I_N$ до $40I_N$; от $0,02I_N$ до $5I_N$;</p> <p>$2I_N$; $40I_N$; $100I_N$ при номинальном токе не более 0,25 В·А;</p> <p>4</p> <p>до 100 В; до 256 В при номинальном напряжении не более 0,25 В·А;</p> <p>50 Гц от 45 до 55 Гц</p>
<p>Дискретные входы:</p> <ul style="list-style-type: none"> ▪ количество; ▪ входной сигнал 	<p>16 программируемых, изолированных между собой; ~230 В (=220 В)*, 1 мА;</p>
<p>Релейные выходы:</p> <ul style="list-style-type: none"> ▪ количество; ▪ номинальное напряжение; ▪ номинальный ток нагрузки; ▪ размыкающая способность для постоянного тока; ▪ количество коммутаций на контакт: <ul style="list-style-type: none"> нагруженный; ненагруженный 	<p>11 (8 программируемых); 250 В; 8 А; 24 В, 8 А; 48 В, 1 А; 110 В, 0,4 А; 220 В, 0,3 А;</p> <p>10 000; 100 000;</p>
<p>Электропитание:</p> <ul style="list-style-type: none"> ▪ номинальное напряжение питания; ▪ рабочий диапазон питания: <ul style="list-style-type: none"> ○ напряжение переменного тока; ○ напряжение постоянного тока; ▪ потребляемая мощность: <ul style="list-style-type: none"> ○ в нормальном режиме; ○ при срабатывании защит 	<p>~230 В (=220 В)*, 1 мА;</p> <p>от 100 до 253 В; от 100 до 300 В (допустимый уровень пульсаций 20 %);</p> <p>не более 5 В·А; не более 10 В·А</p>
<p>Защиты:</p> <ul style="list-style-type: none"> ▪ 4-х ступенчатая направленная/ненаправленная защита от повышения тока; ▪ направленная/ненаправленная защита от повышения тока (мощности) нулевой последовательности (2 ступени по I_n, 2 ступени по I_0); ▪ 2-х ступенчатая направленная/ненаправленная защита от повышения тока (мощности) обратной последовательности; ▪ одноступенчатая защита от повышения тока высшей гармоники нулевой последовательности; ▪ одноступенчатая защита от обрыва провода; ▪ 2-х ступенчатая защита от повышения напряжения; ▪ 2-х ступенчатая защита от понижения напряжения; ▪ 2-х ступенчатая защита от повышения напряжения нулевой последовательности; 	<p>с выдержкой времени и зависимой либо независимой характеристикой, имеет пуск по понижению напряжения;</p> <p>с независимой выдержкой времени, имеет пуск по повышению напряжения нулевой последовательности;</p> <p>с независимой выдержкой времени, имеет пуск по повышению напряжения обратной последовательности;</p> <p>с независимой выдержкой времени, имеет пуск по повышению напряжения нулевой последовательности основной гармоники;</p> <p>с независимой выдержкой времени;</p> <p>с независимой выдержкой времени, с уставкой на возврат, с возможностью АПВ по возврату;</p> <p>с независимой выдержкой времени, с уставкой на возврат, с возможностью АПВ по возврату;</p> <p>с независимой выдержкой времени, с уставкой на возврат, с возможностью АПВ по возврату;</p>

Параметр	Значение
<ul style="list-style-type: none"> ▪ 2-х ступенчатая защита от повышения напряжения обратной последовательности; ▪ 2-х ступенчатая защита от повышения частоты; ▪ 2-х ступенчатая защита от понижения частоты; ▪ 2-х ступенчатая защита по перегреву; ▪ блокировка пусков двигателя по тепловому состоянию; ▪ блокировка пусков двигателя по числу пусков; ▪ защита от затяжного пуска; ▪ защита от блокировки ротора 	<p>с независимой выдержкой времени, с уставкой на возврат, с возможностью АПВ по возврату;</p> <p>с независимой выдержкой времени, с уставкой на возврат, с возможностью АПВ по возврату;</p> <p>с независимой выдержкой времени, с уставкой на возврат, с возможностью АПВ по возврату;</p> <p>с тепловой моделью;</p> <p>по превышению тепловым состоянием заданного значения;</p> <p>по общему числу пусков и по числу горячих пусков;</p> <p>есть</p> <p>есть</p>
Автоматика	АПВ, АВР, УРОВ (УРОВЗ), ЛЗШ
Габаритные размеры, мм	306×133×182
Масса устройства	не более 4,0 кг
Рабочий диапазон температур окружающего воздуха	Минус 25... +40 °С
Предельный рабочий диапазон температур окружающего воздуха с сохранением функций защит	Минус 40... +70 °С
Относительная влажность: <ul style="list-style-type: none"> ▪ в рабочих условиях эксплуатации; ▪ при транспортировании 	до 95 % (при +25 °С и ниже);** до 98 % (при +25 °С и ниже)
Атмосферное давление	79,743 ... 106,7 кПа
* По заказу возможны иные номинальные напряжения питания (дискретных входов)	
** Не допускается конденсация влаги при эксплуатации	

2 КОМПЛЕКТНОСТЬ

Наименование	Обозначение	Кол	Примечание
Реле микропроцессорное МР730	ПШИЖ 147.00.00.00.003	1	
Реле микропроцессорные МР700, МР730. Руководство по эксплуатации	ПШИЖ 147.00.00.00.003 РЭ	1	По заказу
Реле микропроцессорное МР730. Паспорт	ПШИЖ 147.00.00.00.003 ПС	1	

3 СВИДЕТЕЛЬСТВО О ПРИЕМКЕ

Реле микропроцессорное защиты и автоматики ввода, отходящей линии, двигателя, секционного выключателя, заводской номер (рисунок 1) соответствует техническим условиям ТУ ВУ 100101011.020-2005 и признан годным для эксплуатации.

Серийный № _____ Дата изготовления _____

Рисунок 1

Представитель ОТК _____

М.П.

4 ГАРАНТИЙНЫЕ ОБЯЗАТЕЛЬСТВА

Предприятие-изготовитель гарантирует соответствие реле микропроцессорного защиты и автоматики ввода, отходящей линии, двигателя, секционного выключателя МР730 (далее – защита) требованиям технических условий ТУ ВУ 100101011.020-2005 при соблюдении правил транспортирования, хранения и эксплуатации.

Гарантийный срок эксплуатации – пять лет с момента ввода в эксплуатацию.

Средний срок службы защиты не менее 20 лет.

Гарантийные обязательства изготовителя прекращаются в случае:

- возникновения дефектов вследствие нарушения потребителем условий транспортирования, хранения и эксплуатации;
- истечения гарантийного срока эксплуатации;
- если ввод изделия в эксплуатацию произведен персоналом, не прошедшим обучение и не имеющим сертификата, выданного предприятием-изготовителем (ОАО «Белэлектромонтажналадка»).

Предприятие-изготовитель выполняет гарантийный ремонт при наличии паспорта на реле, рекламационного акта и отметки о вводе в эксплуатацию.

Послегарантийный ремонт осуществляет предприятие-изготовитель в течение всего срока службы изделия. Потребитель осуществляет транспортирование реле за свой счет, либо оплачивает расходы на командирование специалистов предприятия-изготовителя для выполнения ремонта.

Воспроизведение (изготовление, копирование) защиты (аппаратной и/или программной частей) любыми способами, как в целом, так и по составляющим, может осуществляться только по лицензии ОАО «Белэлектромонтажналадка», являющегося исключительным правообладателем данного продукта как объекта интеллектуальной собственности.

5 ТРАНСПОРТИРОВАНИЕ И ХРАНЕНИЕ

МР730 допускается транспортировать всеми видами транспорта в упаковке при условии защиты от прямого воздействия атмосферных осадков. При транспортировании воздушным транспортом МР730 в упаковке должно размещаться в отапливаемом герметизированном отсеке. Размещение и крепление упакованного МР730 в транспортном средстве должно исключать самопроизвольные перемещения и падения.

Условия транспортирования и хранения МР730 в части воздействия климатических факторов:

- температура окружающего воздуха от минус 40 до плюс 70 °С;
- относительная влажность до 95 % при 35 °С и более низких температурах без конденсации влаги.

МР730 хранится в сухих неотапливаемых помещениях при условии отсутствия пыли, паров кислот, щелочей, агрессивных газов, вызывающих коррозию металла и разрушение пластмасс. Срок хранения – 3 года.

6 УКАЗАНИЯ ПО ЭКСПЛУАТАЦИИ

Монтаж, наладка, техническое обслуживание и эксплуатация МР730 должны производиться с соблюдением всех требований, изложенных в ТКП 181 и в руководстве по эксплуатации ПШИЖ 147.00.00.00.003 РЭ.

7 СВЕДЕНИЯ О ВВОДЕ В ЭКСПЛУАТАЦИЮ

Реле микропроцессорное МР730 введено в эксплуатацию « ____ » _____ 202__ г.

Ввод в эксплуатацию выполнил:

Наименование организации _____

Подпись специалиста _____ / _____

8 СВЕДЕНИЯ О ЗАМЕНЕ СОСТАВНЫХ ЧАСТЕЙ ЗАЩИТЫ

Наименование и обозначение	Снятая часть		Вновь установленная часть. Наименование и обозначение	Должность, фамилия и подпись лица, ответственного за замену
	Число отработанных часов	Причина выхода из строя		

9 СВЕДЕНИЯ О СОДЕРЖАНИИ ДРАГОЦЕННЫХ МЕТАЛЛОВ

Суммарная масса драгоценных металлов в защите:

Золото – 0,00218 г;

Серебро – 0,00184 г;

Палладий – 0,00003 г.

10 ПОДТВЕРЖДЕНИЕ СООТВЕТСТВИЯ

Сертификат соответствия № ЕАЭС RU С-ВУ.АД07.В.00080/19 (серия RU №0147663) о соответствии требованиям ТР ТС 004/2011 «О безопасности низковольтного оборудования», и ТР ТС 020/2011 «Электромагнитная совместимость технических средств».

ПРИЛОЖЕНИЕ А
(справочное)

**Габаритные и присоединительные размеры, размеры окна под установку
устройства и вид задней панели МР730**

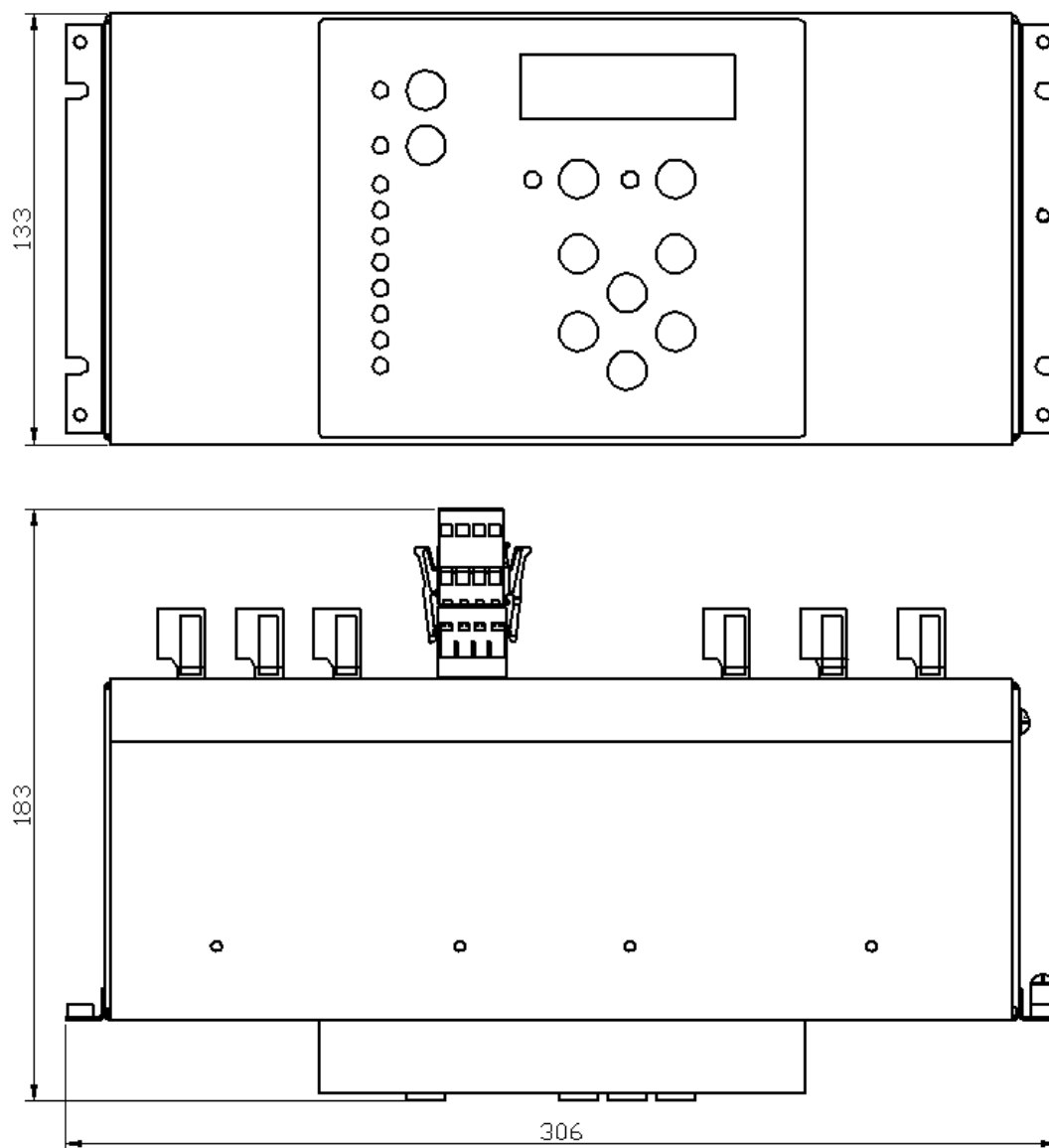


Рисунок А.1 - Габаритные размеры МР730

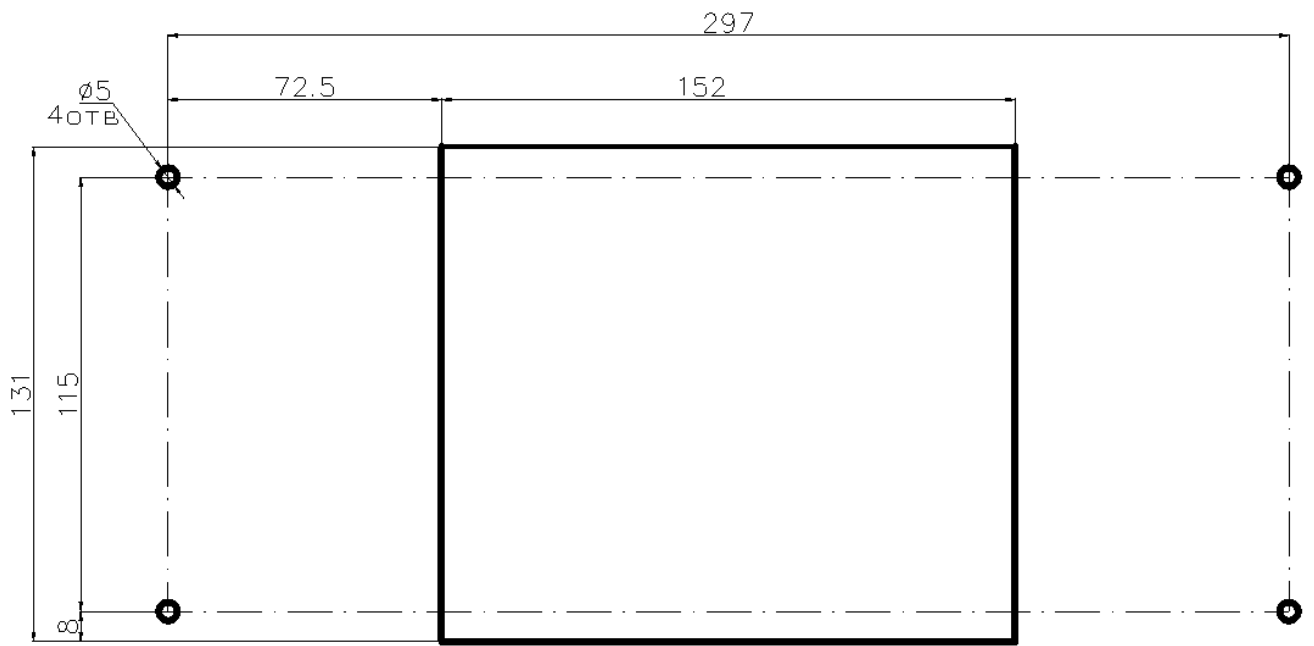


Рисунок А.2 - Размеры окна и монтажных отверстий под установку MP730

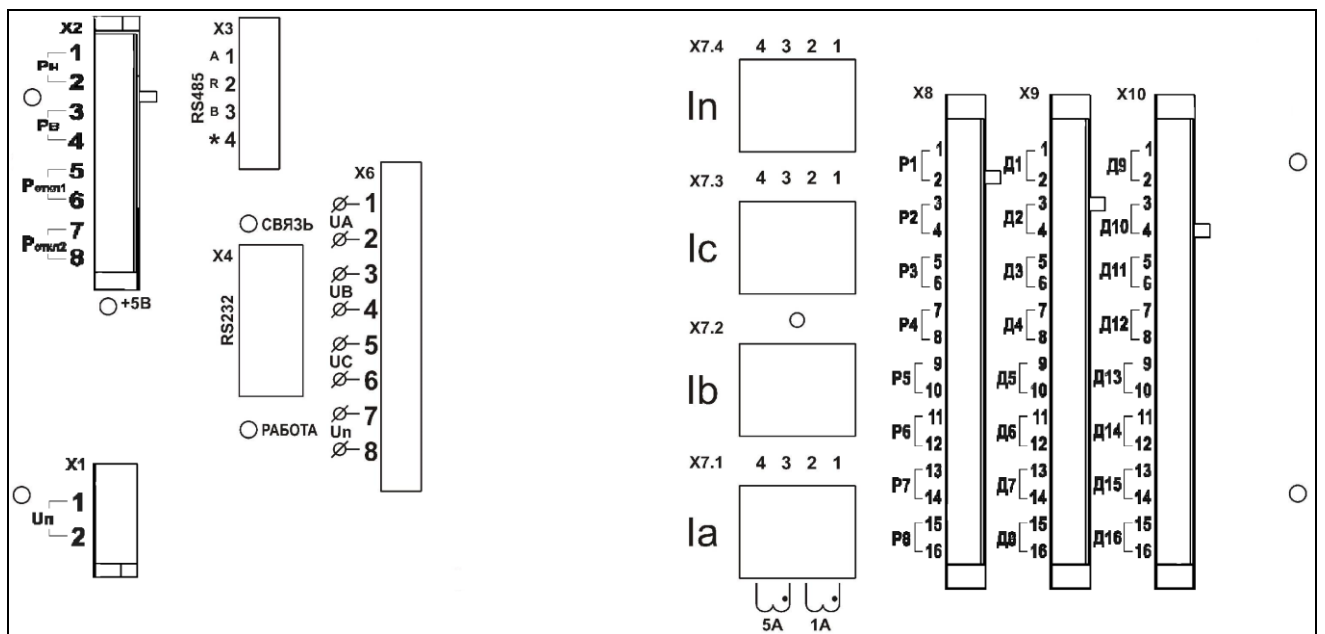


Рисунок А.3 - Вид задней панели MP730

ПРИЛОЖЕНИЕ Б
(справочное)

Схемы внешних присоединений МР730

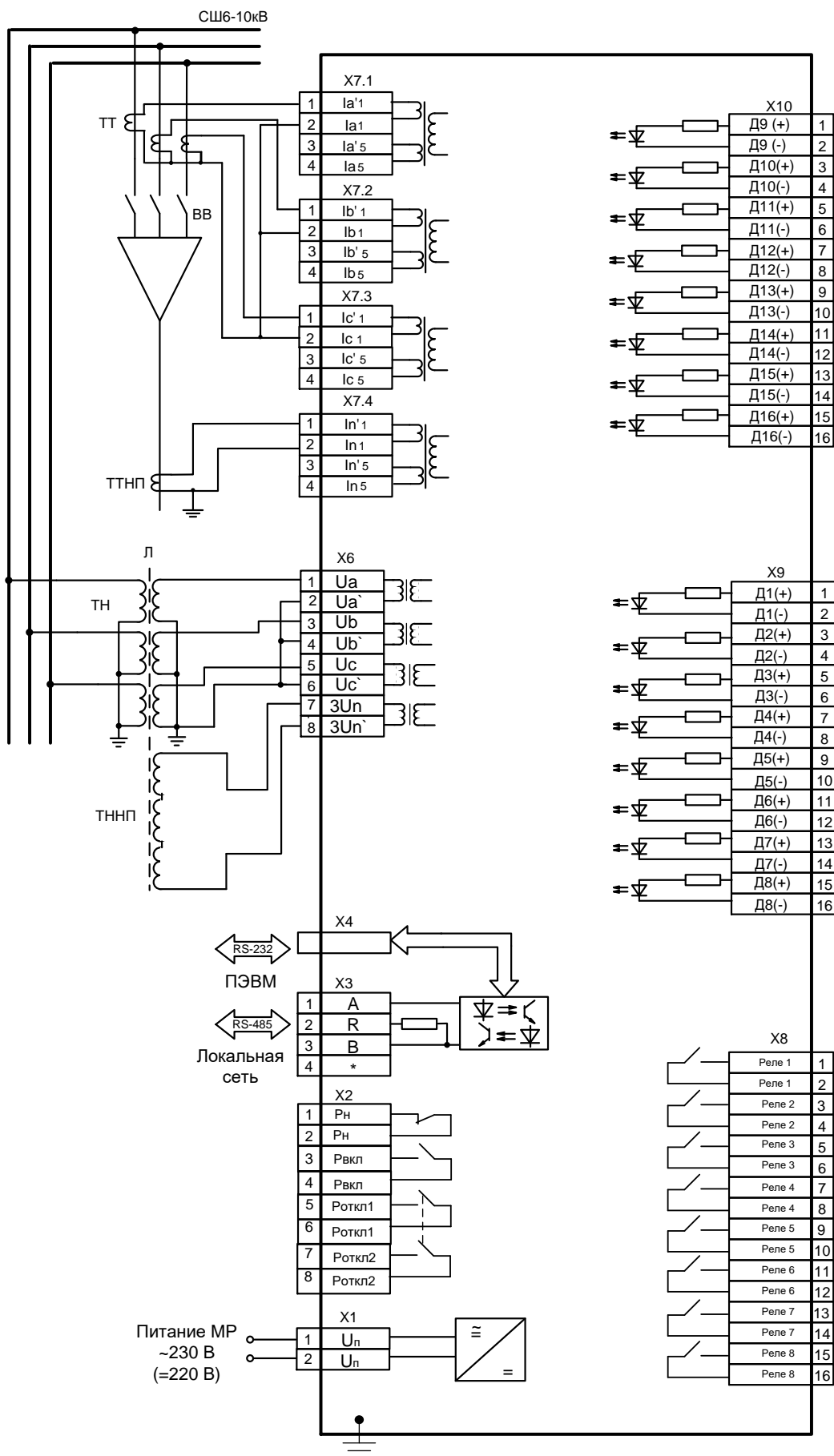


Схема с 3-мя трансформаторами тока

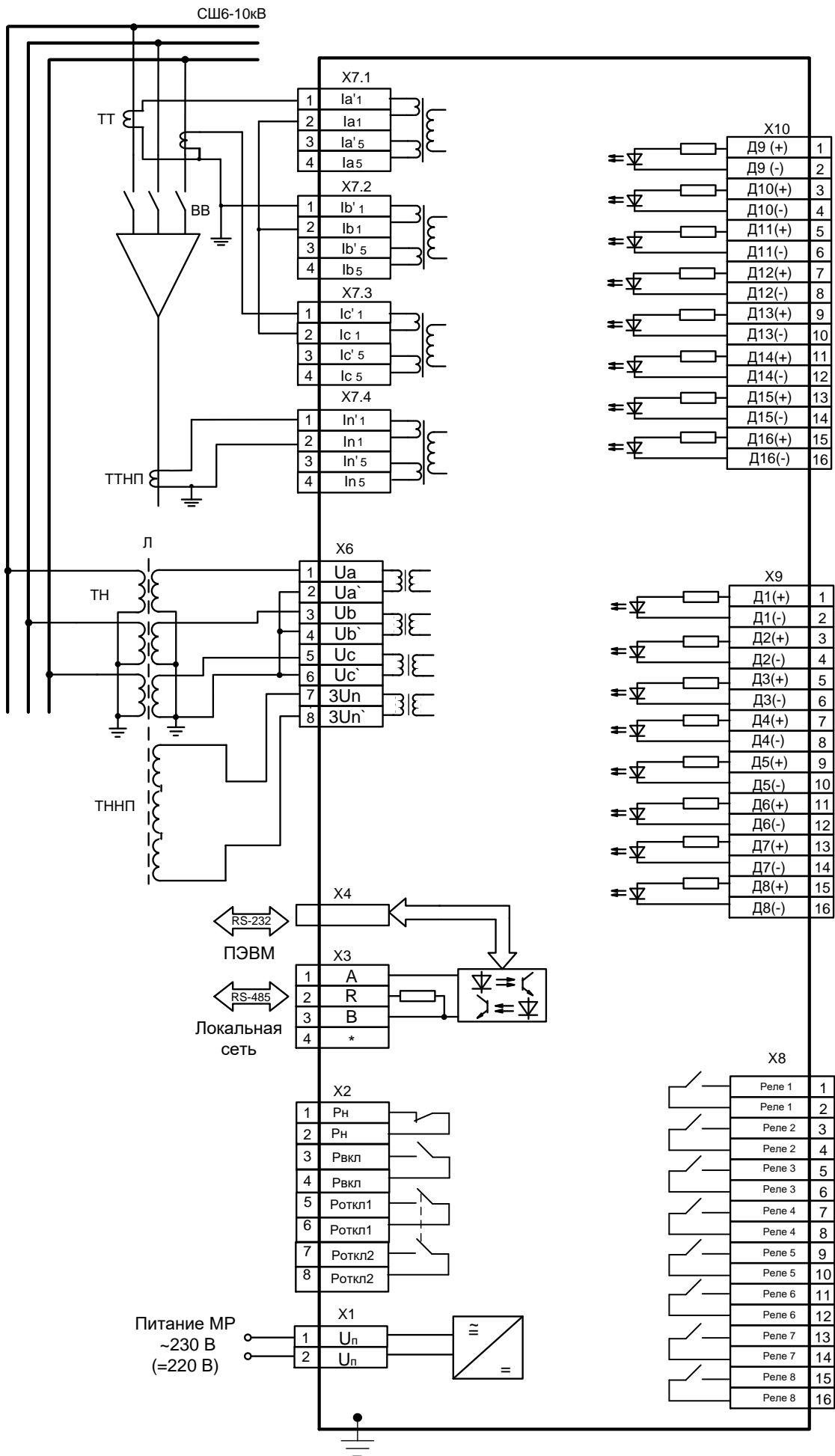


Схема с 2-мя трансформаторами тока