

**ОАО «Белэлектромонтажналадка»**

---



РЕЛЕ МИКРОПРОЦЕССОРНОЕ

**МР761ОБР**

ОПЕРАТИВНОЙ БЛОКИРОВКИ  
КОММУТАЦИОННЫХ АППАРАТОВ

ПАСПОРТ

ПШИЖ 140.00.00.00.100 ПС

БЕЛАРУСЬ

220101, г. Минск, ул. Плеханова 105А,

т./ф. (017) 378-09-05, 379-86-56

[www.bemn.by](http://www.bemn.by), [upr@bemn.by](mailto:upr@bemn.by)

# 1 ОСНОВНЫЕ ТЕХНИЧЕСКИЕ ДАННЫЕ

Микропроцессорные реле МР761ОБР (далее – МР761ОБР) предназначено для оперативной блокировки коммутационных аппаратов.

Таблица 1

Параметр	Значение
<b>Дискретные входы:</b> <ul style="list-style-type: none"> <li>▪ количество;</li> <li>▪ номинальное напряжение;</li> <li>▪ напряжение срабатывания;</li> <li>▪ напряжение возврата;</li> <li>▪ потребляемый ток в установившемся режиме;</li> <li>▪ импульс режекции;</li> <li>▪ задержка по входу, не более</li> </ul>	74 (72 свободно программируемых); ~230 В (=220 В), 1 мА; $\geq 0,7 U_n$ (постоянный ток); $\geq 0,6 U_n$ (переменный ток); $\leq 0,6 U_n$ (постоянный ток); $\leq 0,5 U_n$ (переменный ток); 0,8-1,4 мА;  Тр <sub>реж</sub> $\geq 20$ мА; тр <sub>еж</sub> $\geq 10$ мс; 20 мс
<b>Релейные выходы:</b> <ul style="list-style-type: none"> <li>▪ количество;</li> <li>▪ номинальное напряжение;</li> <li>▪ номинальный ток нагрузки;</li> <li>▪ коммутационная способность в цепи управления выключателем, <math>L/R \leq 40</math> мс</li> <li>▪ размыкающая способность для постоянного тока;</li> <li>▪ количество коммутаций на контакт: нагруженный; ненагруженный</li> </ul>	35 (34 программируемых); 250 В; 8 А; до 10 А на время 1,0 с до 30 А на время 0,2 с до 40 А на время 0,03 с 24 В, 8 А; 48 В, 1 А; 110 В, 0,4 А; 220 В, 0,3 А;  10 000; 100 000;
<b>Электропитание:</b> <ul style="list-style-type: none"> <li>▪ номинальное напряжение питания;</li> <li>▪ рабочий диапазон питания:               <ul style="list-style-type: none"> <li>○ напряжение переменного тока;</li> <li>○ напряжение постоянного тока;</li> </ul> </li> <li>▪ потребляемая мощность</li> </ul>	~230 В (=220 В), 1 мА;  от 100 до 253 В; от 100 до 300 В (допустимый уровень пульсаций 20 %); не более 30 В·А;
<b>Интерфейс человекo-машинный:</b> <ul style="list-style-type: none"> <li>▪ индикаторы светодиодные:               <ul style="list-style-type: none"> <li>○ количество;</li> <li>○ свободно назначаемые;</li> </ul> </li> <li>▪ клавиатура;</li> <li>▪ дисплей</li> </ul>	16; 12; 10 клавиш; светодиодный, 4 строки по 20 символов
<b>Локальный интерфейс:</b> <ul style="list-style-type: none"> <li>▪ скорость передачи данных</li> </ul>	USB-2; 921600 бит/с
<b>Удаленный интерфейс:</b> <ul style="list-style-type: none"> <li>▪ скорость передачи данных;</li> <li>▪ дальность связи по каналу;</li> <li>▪ протокол связи</li> </ul>	2-х проводная физическая линия; Один порт RS-485 (изолированный) 1200/2400/4800/9600/19200/38400/57600/115200 бит/с; до 1000 м; «МР-СЕТЬ» (MODBUS), «МЭК 103» (IEC 870-5-103) ***
<b>Осциллографирование:</b> <ul style="list-style-type: none"> <li>▪ количество осциллограмм;</li> <li>▪ длительность записи общая;</li> <li>▪ число выборок на период</li> <li>▪ число сигналов;</li> <li>▪ длительность записи до аварий;</li> <li>▪ формат представления данных</li> </ul>	От 1 до 40; 100 с; 20; 40 дискретных входов и 56 программируемых 0-99% от общей длительности; беззнаковый 16 р. Преобразование в формате COMTRADE при помощи программной оболочки «УниКон»

Параметр	Значение
Регистрация сообщений: <ul style="list-style-type: none"> <li>▪ журнал аварий;</li> <li>▪ журнал событий</li> </ul>	85; 256
Показатели надежности: <ul style="list-style-type: none"> <li>▪ средняя наработка на отказ;</li> <li>▪ среднее время восстановления;</li> <li>▪ полный срок службы;</li> <li>▪ поток ложных срабатываний устройства в год</li> </ul>	100000 ч; не более 1 ч; не менее 20 лет; не более $1 \cdot 10^{-6}$
Рабочий диапазон температур окружающего воздуха	от минус 25 до +40 °С
Предельный рабочий диапазон температур окружающего воздуха с сохранением функций защит	от минус 40 до +55 °С
Относительная влажность: <ul style="list-style-type: none"> <li>▪ в рабочих условиях эксплуатации;</li> <li>▪ при транспортировании</li> </ul>	до 95 % (при +25 °С и ниже);* до 98 % (при +25 °С и ниже)
Атмосферное давление	(79,5 – 106,7) кПа
Номинальные рабочие значения механических внешних воздействующих факторов	по ГОСТ 17516.1-90 для группы механического исполнения М40 (соответствует по сейсмостойкости 9 баллам)
Устойчивость к механическим внешним воздействующим факторам при транспортировании	в соответствии с условиями транспортирования «С» по ГОСТ 23216-78
Габаритные размеры, мм	270×240×177
Масса	не более 7 кг
Степень защиты, обеспечиваемая оболочкой (корпусом)	IP30 по ГОСТ 14254-96
Степень защиты клеммных разъемов	IP00 по ГОСТ 14254-96
* Не допускается конденсация влаги при эксплуатации МР761ОБР	

## 2 КОМПЛЕКТНОСТЬ

Наименование	Обозначение	Кол.	Примечание
Реле микропроцессорное МР761ОБР	ПШИЖ 140.00.00.00.100	1	
Реле микропроцессорное МР761ОБР. Паспорт	ПШИЖ 140.00.00.00.100 ПС	1	

### 3 СВИДЕТЕЛЬСТВО О ПРИЕМКЕ

Реле микропроцессорное МР761ОБР оперативной блокировки коммутационных аппаратов, заводской номер (рисунок 1) соответствует техническим условиям ТУ ВУ 100101011.020-2005 и признан годным для эксплуатации.

Серийный № _____
Дата изготовления _____

Рисунок 1

Представитель ОТК \_\_\_\_\_

М.П.

### 4 ГАРАНТИЙНЫЕ ОБЯЗАТЕЛЬСТВА

Предприятие-изготовитель гарантирует соответствие реле микропроцессорного МР761ОБР требованиям технических условий ТУ ВУ 100101011.020-2005 при соблюдении правил транспортирования, хранения и эксплуатации.

Гарантийный срок эксплуатации – пять лет с момента ввода в эксплуатацию.

Средний срок службы защиты не менее 20 лет.

Гарантийные обязательства изготовителя прекращаются в случае:

- возникновения дефектов вследствие нарушения потребителем условий транспортирования, хранения и эксплуатации;
- истечения гарантийного срока эксплуатации;
- если ввод изделия в эксплуатацию произведен персоналом, не прошедшим обучение и не имеющим сертификата, выданного предприятием-изготовителем (ОАО «Белэлектромонтажналадка»).

Предприятие-изготовитель выполняет гарантийный ремонт при наличии паспорта на реле, рекламационного акта и отметки о вводе в эксплуатацию.

Послегарантийный ремонт осуществляет предприятие-изготовитель в течение всего срока службы изделия. Потребитель осуществляет транспортирование реле за свой счет, либо оплачивает расходы на командирование специалистов предприятия-изготовителя для выполнения ремонта.

Воспроизведение (изготовление, копирование) защиты (аппаратной и/или программной частей) любыми способами, как в целом, так и по составляющим, может осуществляться только по лицензии ОАО «Белэлектромонтажналадка», являющегося исключительным правообладателем данного продукта как объекта интеллектуальной собственности.

## 5 ТРАНСПОРТИРОВАНИЕ И ХРАНЕНИЕ

MP761OBR допускается транспортировать всеми видами транспорта в упаковке при условии защиты от прямого воздействия атмосферных осадков. При транспортировании воздушным транспортом MP761OBR в упаковке должно размещаться в отапливаемом герметизированном отсеке. Размещение и крепление упакованного MP761OBR в транспортном средстве должно исключать самопроизвольные перемещения и падения.

Условия транспортирования и хранения MP761OBR в части воздействия климатических факторов:

- температура окружающего воздуха от минус 40 до плюс 70 °С;
- относительная влажность до 95 % при 35 °С и более низких температурах без конденсации влаги.

MP761OBR может храниться в сухих неотапливаемых помещениях при условии отсутствия пыли, паров кислот, щелочей, агрессивных газов, вызывающих коррозию металла и разрушение пластмасс. Срок хранения – 3 года.

## 6 УКАЗАНИЯ ПО ЭКСПЛУАТАЦИИ

Монтаж, наладка, техническое обслуживание и эксплуатация MP761OBR должны производиться с соблюдением всех требований, изложенных в ТКП 181 и в руководстве по эксплуатации ПШИЖ 140.00.00.00.100 РЭ.

## 7 СВЕДЕНИЯ О ВВОДЕ В ЭКСПЛУАТАЦИЮ

Реле микропроцессорное MP761OBR введено в эксплуатацию «\_\_\_» \_\_\_\_\_ 202\_\_ г.  
Ввод в эксплуатацию выполнил:

Наименование организации \_\_\_\_\_

Подпись специалиста \_\_\_\_\_ / \_\_\_\_\_

## 8 СВЕДЕНИЯ О ЗАМЕНЕ СОСТАВНЫХ ЧАСТЕЙ ЗАЩИТЫ

Наименование и обозначение	Снятая часть		Вновь установленная часть. Наименование и обозначение	Должность, фамилия и подпись лица, ответственного за замену
	Число отработанных часов	Причина выхода из строя		

## **9 СВЕДЕНИЯ О СОДЕРЖАНИИ ДРАГОЦЕННЫХ МЕТАЛЛОВ**

Данные о содержании драгоценных металлов в МР761ОБР справочные. Точное количество драгоценных металлов определяется при утилизации изделия на специализированном предприятии.

Золото – 0,0430293 г;  
Серебро – 2,3253130 г;  
Палладий – 0,0003891;  
Рутений – 0,000052.

## **10 ПОДТВЕРЖДЕНИЕ СООТВЕТСТВИЯ**

Сертификат соответствия № ЕАЭС RU С-ВУ.АД07.В.00080/19 (серия RU №0147663) о соответствии требованиям ТР ТС 004/2011 «О безопасности низковольтного оборудования», и ТР ТС 020/2011 «Электромагнитная совместимость технических средств».

## ПРИЛОЖЕНИЕ А

Габаритные и присоединительные размеры,  
размеры окна под установку устройства и вид задней панели

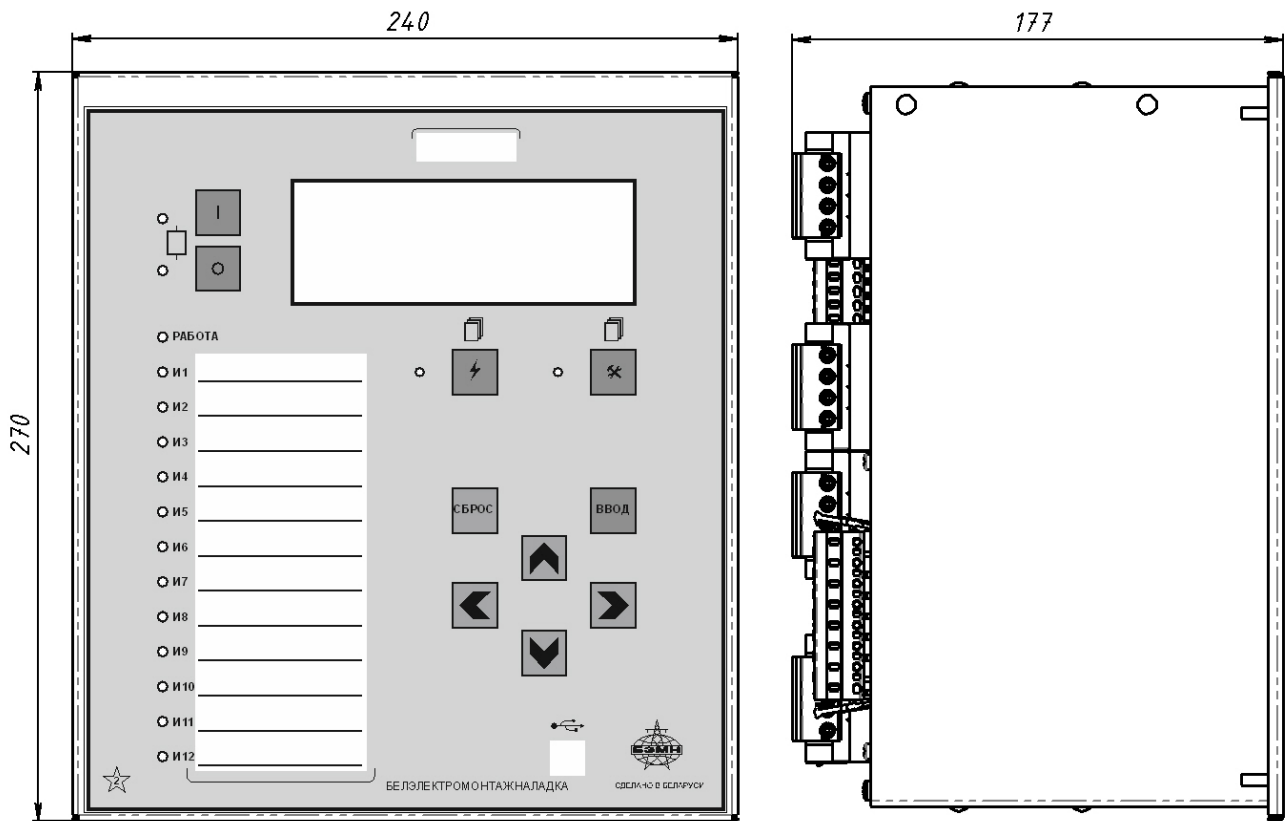


Рисунок А.1 – Габаритные размеры МР761ОБР, корпус К2

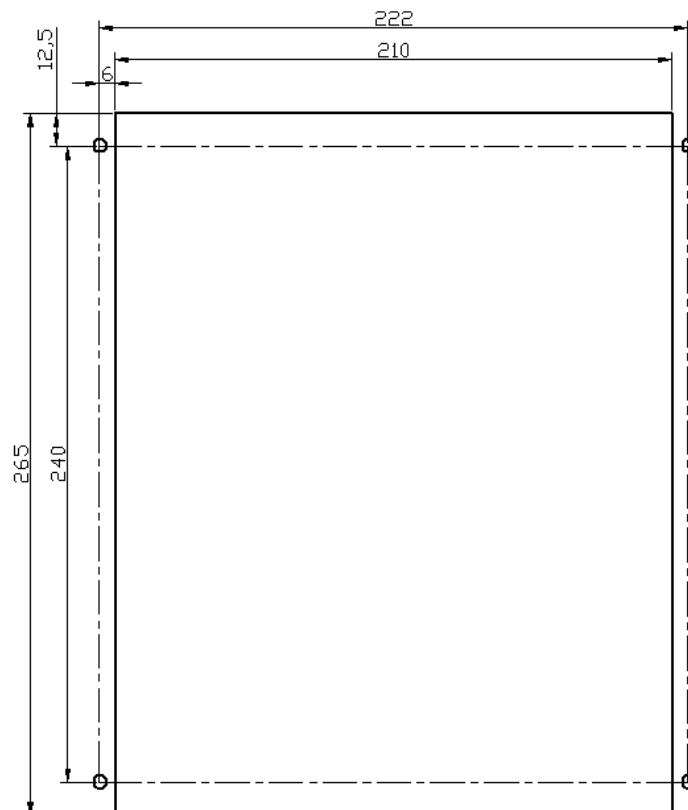


Рисунок А.2 – Размеры окна и монтажных отверстий под установку МР761ОБР, корпус К2

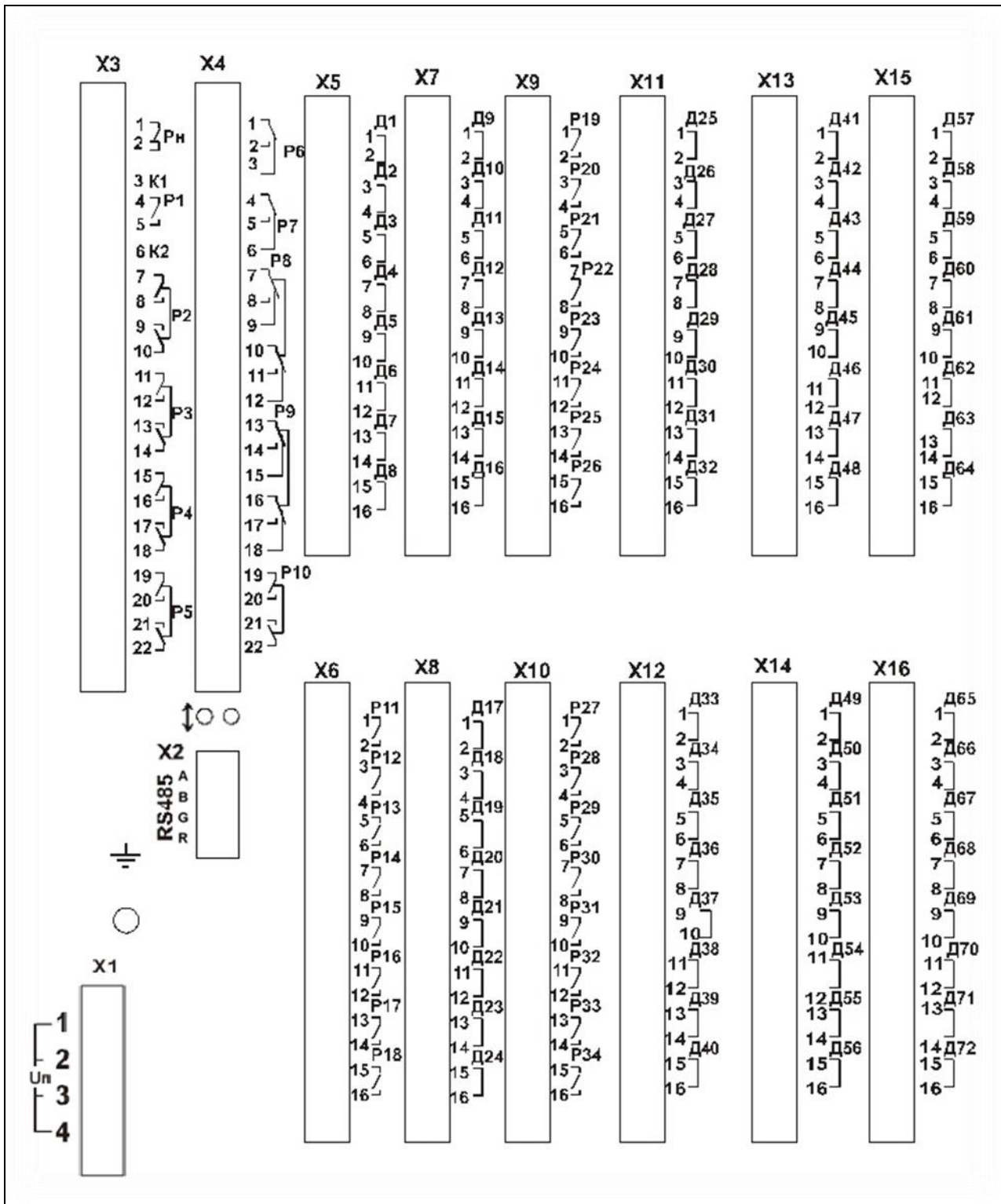


Рисунок А.3 – Вид задней панели МР761ОБР,  
код аппаратного исполнения: Т0, N0, D74, R35



# ПРИЛОЖЕНИЕ Б

## Схемы внешних присоединений

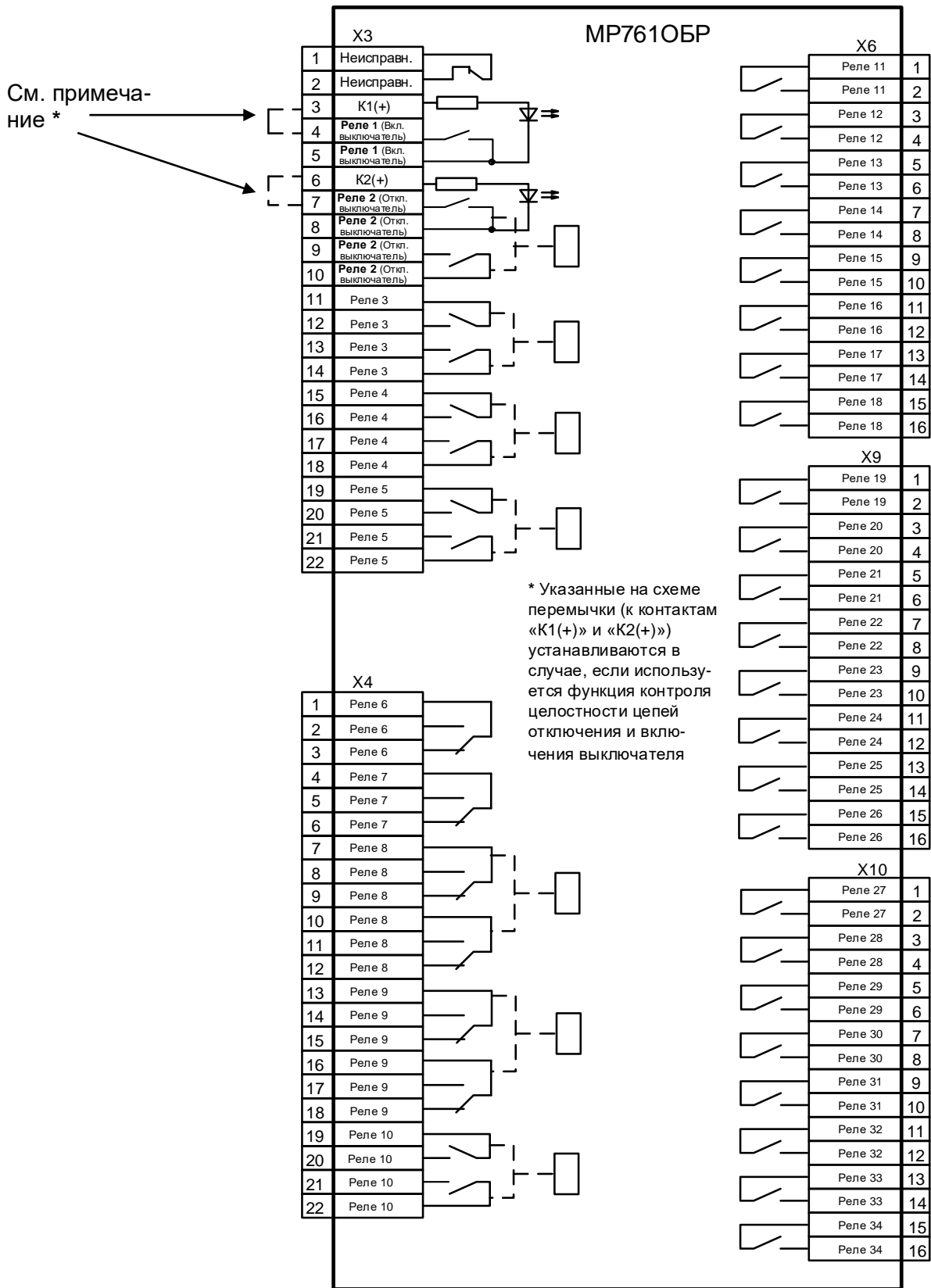


Рисунок Б.1 – Схема подключения релейных выходов MR7610БР

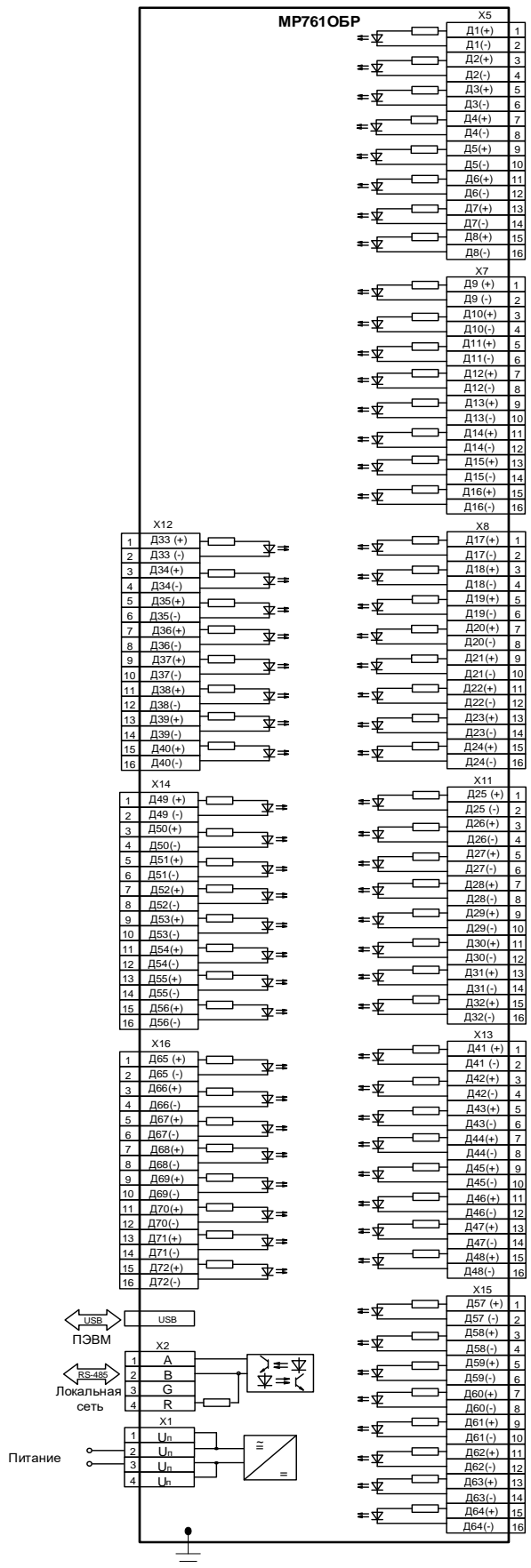


Рисунок Б.2 – Схема подключения дискретных входов, цепей электропитания и интерфейса (USB, RS-485)